

CdG 50

Centre de Gestion de la fonction
Publique Territoriale de la Manche

✉ 139, Rue Guillaume Fouace
CS 12309
50009 SAINT-LO CEDEX

☎ 02.33.77.89.00

☎ 02.33.57.07.07

E-Mail : cdg50@cdg50.fr

ADJOINT TECHNIQUE DE 1^{ère} CLASSE

Examen professionnel

Mercredi 13 Janvier 2010

ÉPREUVE ÉCRITE

-SPECIALITE MECANIQUE- ELECTROMECHANIQUE-

ÉPREUVE ÉCRITE A CARACTERE PROFESSIONNEL PORTANT SUR LA SPECIALITE
CHOISIE PAR LE CANDIDAT LORS DE SON INSCRIPTION. CETTE ÉPREUVE CONSISTE, A
PARTIR DE DOCUMENTS SUCCINCTS REMIS AU CANDIDAT, EN 3 A 5 QUESTIONS
APPELANT DES REPONSES BREVES OU SOUS FORME DE TABLEAU ET DESTINEES A
VERIFIER LES CONNAISSANCES ET APTITUDES TECHNIQUES DU CANDIDAT.

Durée : 1 h30

Coefficient : 2

Ce sujet comporte 6 pages y compris la page de garde.

Question n°1 : Désignez et donnez la fonction des composants A et B du document 1

.....

.....

.....

.....

.....

.....

.....

.....

Question n°2 : Désignez et donnez la fonction des composants C et D du document 2

.....

.....

.....

.....

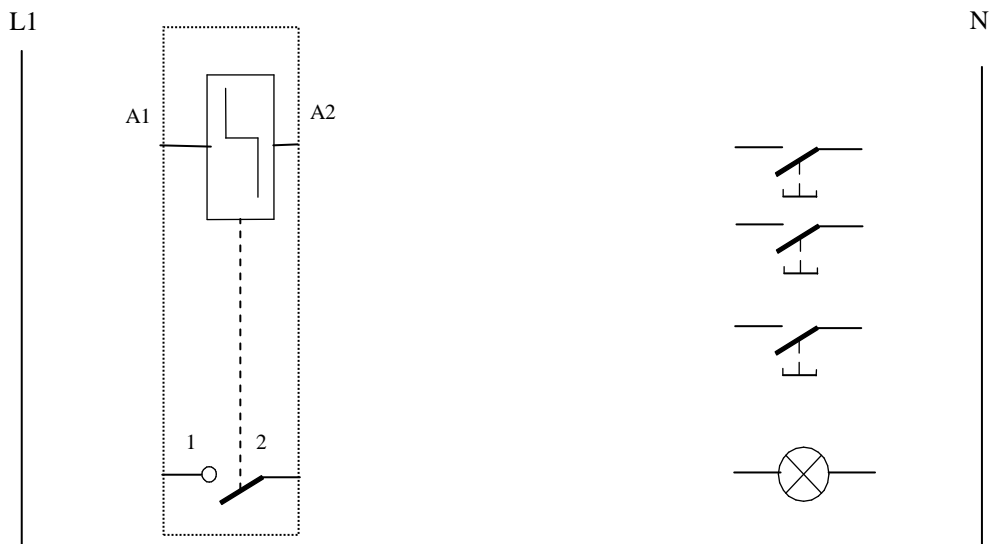
.....

.....

.....

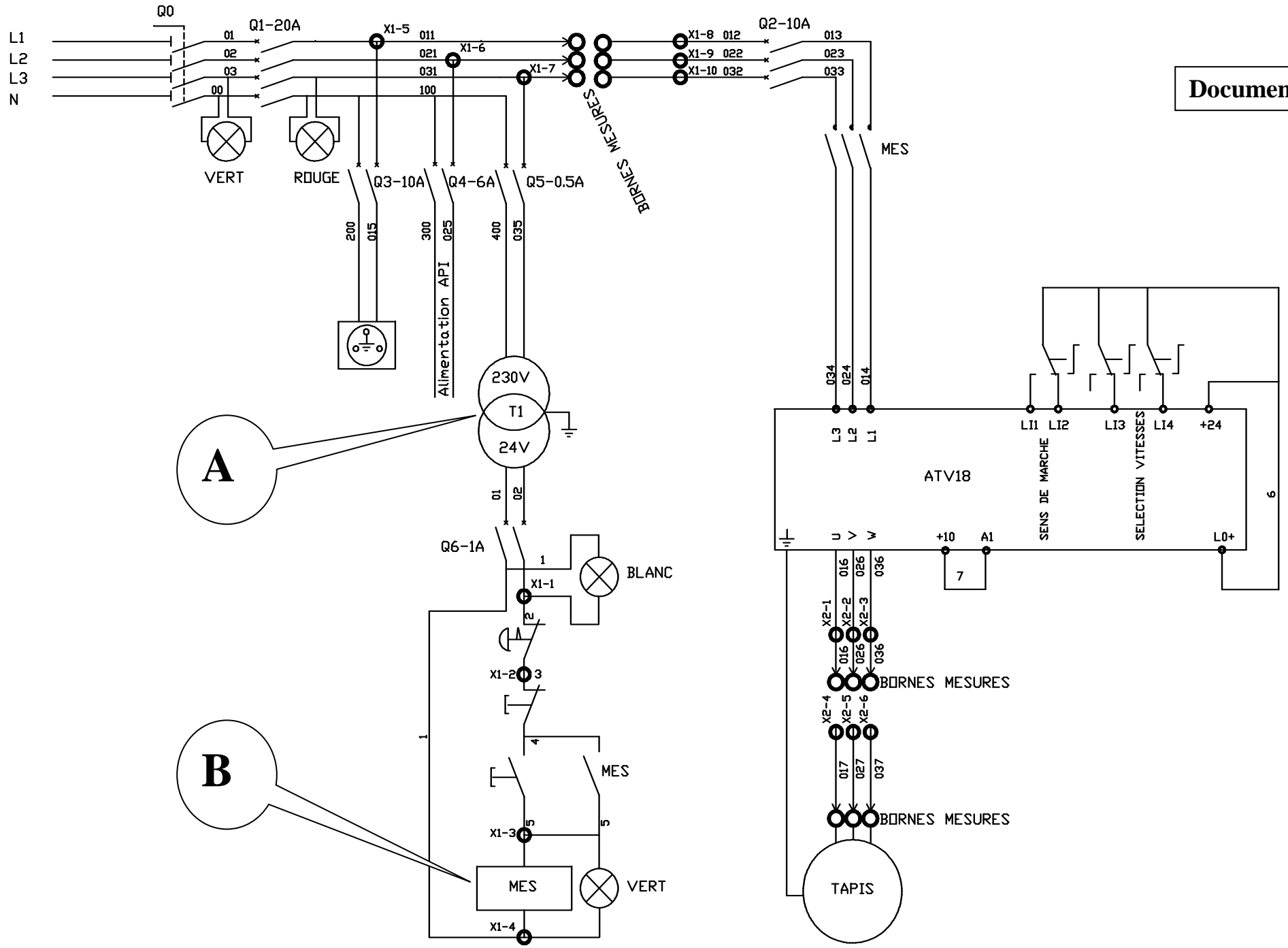
.....

Question n°3 Compléter le schéma du télérupteur sans tenir compte des protections électriques





Document 1



A

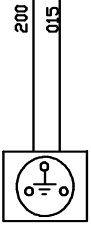
B

L1
L2
L3
N

Q0
01
Q1-20A
02
03
00

VERT

ROUGE



200

015

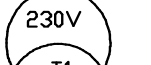
300

025

Alimentation API

400

035



230V

T1

24V

01
02

Q6-1A

1

2

3

4

5

BLANC

X1-2

X1-3

X1-4

VERT

MES

MES

Q2-10A

X1-8 012

X1-9 022

X1-10 032

013

023

033

MES

034

024

014

L3

L2

L1

ATV18

LI1

LI2

LI3

LI4

+24

SENS DE MARCHE

SELECTION VITESSES

U

V

W

X2-1

X2-2

X2-3

016

026

036

BORNES MESURES

X2-4

X2-5

X2-6

017

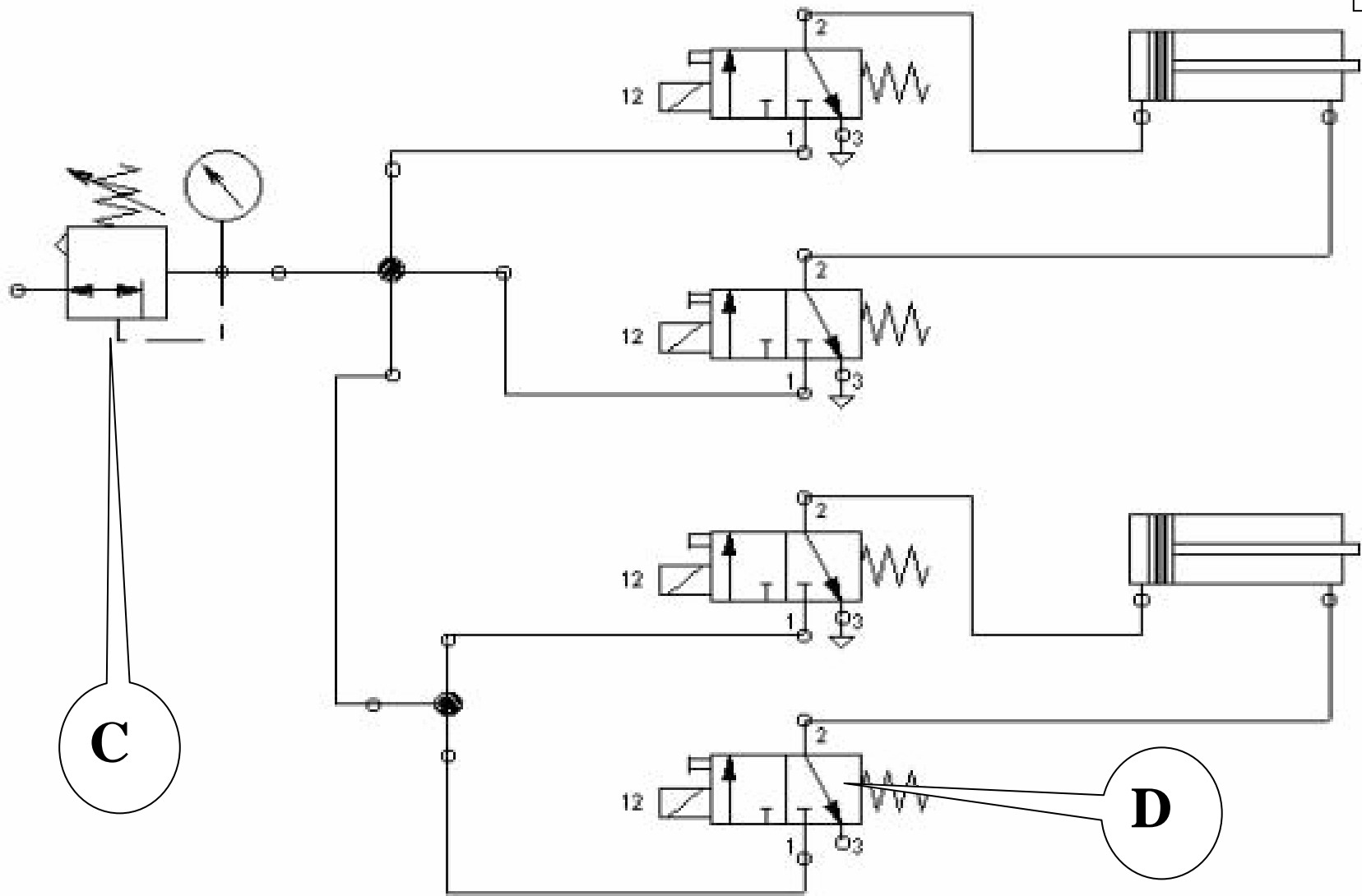
027

037

BORNES MESURES

TAPIS

6



CORRIGE

FONCTION PUBLIQUE TERRITORIALE

EXAMEN PROFESSIONNEL D'ADJOINT TECHNIQUE TERRITORIAL DE 1ERE CLASSE

MERCREDI 16 JANVIER 2010

EPREUVE ECRITE A CARACTERE PROFESSIONNEL, PORTANT SUR LA SPECIALITE CHOISIE PAR LE CANDIDAT LORS DE SON INSCRIPTION. CETTE EPREUVE CONSISTE, A PARTIR DE DOCUMENTS SUCCINCTS REMIS AU CANDIDAT, EN TROIS A CINQ QUESTIONS APPELANT DES REPONSES BREVES OU SOUS FORME DE TABLEAUX ET DESTINEES A VERIFIER LES CONNAISSANCES ET APTITUDES TECHNIQUES DU CANDIDAT.

DUREE 1 HEURE 30 - COEFFICIENT 2

Spécialité « Mécanique, électromécanique »

Question n°1 : Désignez et donnez la fonction des composants A et B du document 1 (5 points)

A : transformateur T1 230/24V fonction : abaisseur de tension

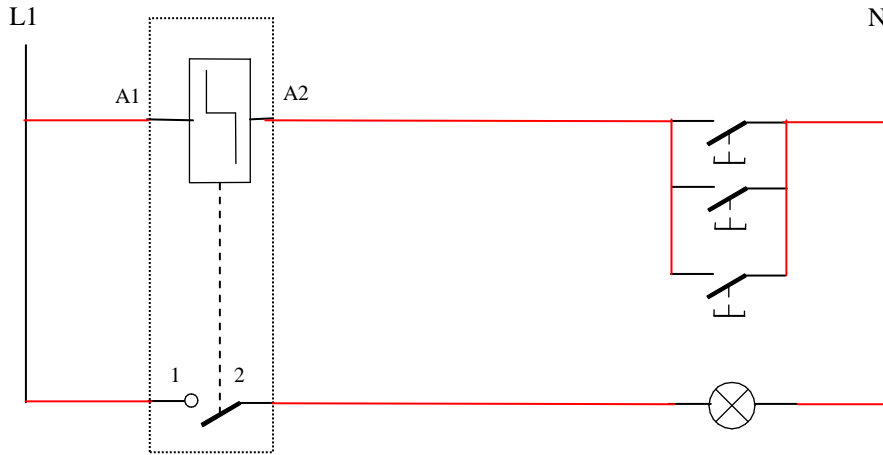
B : contacteur fonction : mise en service du variateur

Question n°2 : Désignez et donnez la fonction des composants C et D du document 2 (5 points)

C : régulateur de pression Fonction : régler la pression d'utilisation

D : distributeur 3/2 monostable à commande électrique Fonction : commander le vérin

Question n°3 Compléter le schéma du télérupteur sans tenir compte des protections électriques : (4 points)



Question n°4 : A votre avis une lampe de 50 W allumée pendant 2 heures, consomme plus, autant, ou moins, qu'une lampe de 100W allumée pendant 1 heure? Pour répondre calculez l'énergie en kilowattheure de chaque lampe. (2 points)

.....
L'énergie consommée par la lampe de 50W = $50 \times 2 = 100\text{Wh}$

.....
L'énergie consommée par la lampe de 100W = $100 \times 1 = 100\text{Wh}$

.....
Donc elles consomment autant d'énergie.
.....
.....
.....
.....
.....
.....
.....

